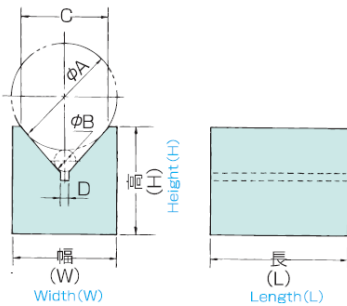




基本情報

Basic information



●2級品 ●1級品

●普通のVブロック(ヤゲン台)と使用目的は全く一緒です。

★材 質 S50C

★焼入品

★焼入硬度:Hv653以上

V-BLOCK (JIS B 7540)

●Class 2 ●Class 1

●Applications are the same as standard type V-blocks.

★Material S50C

★Hardened

★Hardness : Hv653 or more

●OS-129 2級精度 (1個) ・寸法表 Class 2 accuracy (One pieces) & dimensions OS-129

品番 Part no.	寸法表 Nominal size (mm)	寸法 Size (mm)	2級精度 Accuracy class 2 (mm)		3級精度 Accuracy class 3 (mm)		Y 衝撃値 Impact (kgf)
2級 Class 2	長(L) × 高(H) × 巾(W) Length Height Width	φA φB C D	平行度 Parallelism	面角度 (±) Squareness	V溝面平行度 (±) V groove parallelism from the reference flat	1個重量 Weight	
129-28L2	38 50 × 38 × 38	38 5 28 3	0.02	0.02	0.02	1.1	
129-50L2	50 50 × 50 × 50	50 5 38 3	0.02	0.02	0.02	1.8	
129-75L2	75 50 × 75 × 75	75 5 60 3	0.02	0.02	0.02	4.3	
129-100L2	100 85 × 100 × 100	85 5 80 3	0.02	0.02	0.02	10	
129-150L2	150 85 × 150 × 150	150 5 120 3	0.03	0.03	0.03	22	

●OS-129 1級精度 (1個) ・寸法表 Class 1 accuracy (One pieces) & dimensions OS-129

品番 Part no.	寸法表 Nominal size (mm)	寸法 Size (mm)	1級精度 Accuracy class 1 (mm)		3級精度 Accuracy class 3 (mm)		Y 衝撃値 Impact (kgf)
1級 Class 1	長(L) × 高(H) × 巾(W) Length Height Width	φA φB C D	平行度 Parallelism	面角度 (±) Squareness	V溝面平行度 (±) V groove parallelism from the reference flat	1個重量 Weight	
129-28L1	38 50 × 38 × 38	38 5 28 3	0.01	0.01	0.01	1.1	
129-50L1	50 50 × 50 × 50	50 5 38 3	0.01	0.01	0.01	1.8	
129-75L1	75 50 × 75 × 75	75 5 60 3	0.01	0.01	0.01	4.3	
129-100L1	100 85 × 100 × 100	85 5 80 3	0.01	0.01	0.01	10	
129-150L1	150 85 × 150 × 150	150 5 120 3	0.015	0.015	0.015	22	

2級価格表

品番	寸法(mm)	標準・価格(税込)	JANコード	重量(kg)
129-38L2	38	53,240	4560379751157	1.1
129-50L2	50	62,920	4560379751171	1.9
129-75L2	75	98,120	4560379751195	4.3
129-100L2	100	141,240	4560379751218	10
129-150L2	150	198,000	4560379751232	22

1級価格表

品番	寸法(mm)	標準・価格(税込)	JANコード	重量(kg)
129-38L1	38	58,740	4560379751164	1.1
129-50L1	50	79,640	4560379751188	1.9
129-75L1	75	110,000	4560379751201	4.3
129-100L1	100	159,280	4560379751225	10
129-150L1	150	214,500	4560379751249	22