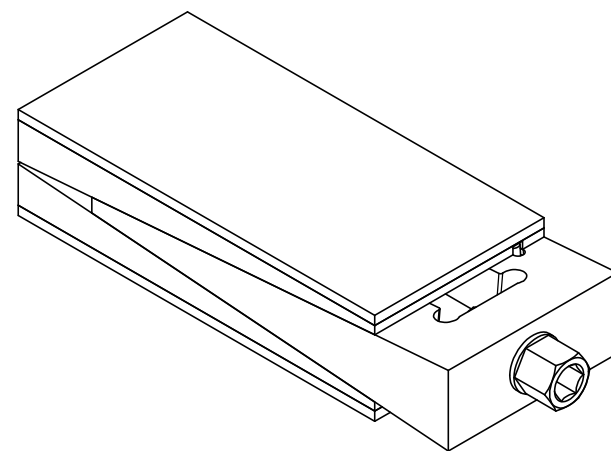
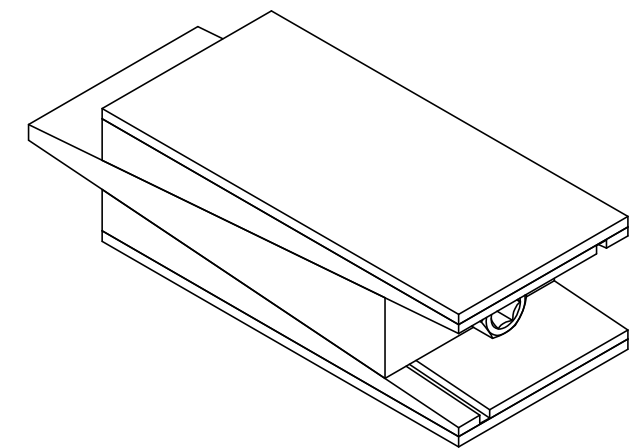


アイソメ (標準)



アイソメ (MIN)



アイソメ (MAX)

仕様
許容荷重 : 25KN、揚程 : 13mm

注記
個体差があるため、各寸法は参考値とする

第3角法	材質	重量	表面仕上	表面処理
		約6kg		
設計	製図	検図	承認	尺度
2024/03/11	2024/03/12			1:3
大西	大西			

大西測定株式会社

名称	レベリングブロック	
	品番: OSTET	
図番	OSTET	